

C2EFR05TT

PLAQUE A SNACKER ELECTRIQUE NERVUREE A POSER - SOLUTION LINE



DESCRIPTION DU PRODUIT

Structure en acier inoxydable. Poignées en plastique thermodurcissable athermique avec bords sérigraphiés utiles. Chauffage obtenu par des **éléments chauffants tubulaires avec gaine en acier inoxydable** placés en contact direct avec la plaque de cuisson. Régulation de la température par un thermostat. Températures de travail comprises entre 90°C et 300°C. Thermostat de sécurité à réarmement manuel en cas de dysfonctionnement de l'appareil.

Grande plaque de cuisson épaisse et unique avec une finition lisse qui permet une excellente transmission de la chaleur.

Pare-éclaboussures soudé. La géométrie des rainures des plaques de cuisson rainurées est telle qu'elle peut être nettoyée avec le grattoir lisse utilisé pour la découpe. La plaque de cuisson est installée sur le plan de travail avec une **légère inclinaison** pour permettre aux graisses de s'écouler vers l'égout.

Plaque de cuisson nervurée.

Le plan de travail est en acier inoxydable AISI 304 avec des coins arrondis pour faciliter le nettoyage. Panneaux avant, latéraux et arrière en acier inoxydable.

Grand trou sur la surface de cuisson pour l'écoulement des graisses dans un récipient de grande capacité placé sous la surface de cuisson elle-même. Récipient de collecte des graisses fourni **en dotation**.

Un bouchon en téflon, adapté pour boucher l'évacuation en cas de cuisson avec un film d'huile, disponible **sur demande**.

Finition du plan de travail découpée au laser pour une adaptation "tête à tête" et une fixation de liaison.

Accessoires disponibles **sur demande**.



CARACTÉRISTIQUES TECHNIQUES

Largeur: 400 mm
Profondeur: 700 mm
Hauteur: 265 mm
Poids: 27 kg
Volume: 0.21 m³
Puissance électrique: 4.10 kW



C2EFR05TT

FRY TOP ELETTRICO DA BANCO PIASTRA RIGATA IN ACCIAIO DOLCE CON PARASPRUZZI

PLAQUE A SNACKER ELECTRIQUE A POSER NERVUREE EN ACIER DOUX AVEC PARE-JETS

ELECTRIC GROOVED GRIDDLE PLATE TABLE TOP MADE OF MILD STEEL WITH SPLASH-GUARDS

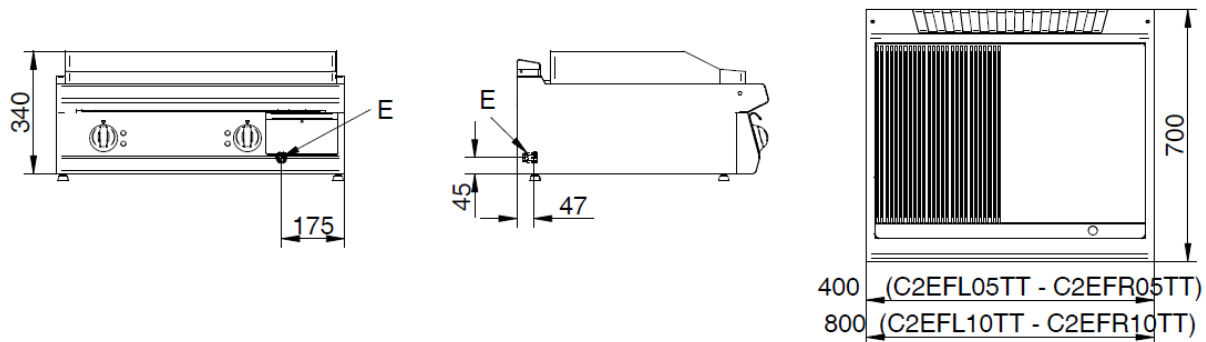
ELEKTROGRIDDLEPLATTE TISCHGERÄT GERILLTE BRATFLÄCHE AUS WEICHEM STAHL MIT SPRITZSCHUTZ

FRY TOP ELECTRICO DE BANCO PLANCHA RIZADA EN ACIERO DULCE CON CHAPA ANTISALPICADURAS

**ЭЛЕКТРИЧЕСКАЯ ЖАРОЧНАЯ ПОВЕРХНОСТЬ НАСТОЛЬНАЯ С ЗАЩИТНЫМИ ЭКРАНАМИ
МЯГКАЯ СТАЛЬ РЕБРИСТАЯ КОНФОРКА**

**DATI TECNICI / CARACTERISTIQUES TECHNIQUES / TECHNICAL SPECIFICATIONS /
TECHNISCHE DATEN / CARACTERISTICAS TECNICAS / ТЕХНИЧЕСКИЕ ХАРАКТЕРИСТИКИ**

| | | |
|---|-----------------------------|-------------|
| Dimensioni / Dimensions / Dimensions / Maße / Medidas / Размеры | [MM] | 400x700x255 |
| Potenza elettrica / Puissance électrique / Electric Power / Elektro-Leistung / электр. (E) | [Kw] - [кВт] | 4,1 |
| (F) | [V] | 400/3N |
| (G) | [Hz] - [Гц] | 50/60 |
| Cavo (non fornito in dotazione) / Cable (non fourni) / Cable (not supplied) / Kabel (nicht mitgeliefert) / Cable / Кабель | H07 RN-F [MM ²] | 5 x 1,5 |
| Voltaggi diversi e versioni navali disponibili su richiesta / Différentes tensions et versions maritimes disponibles sur demande / Different voltages and marine versions available on request / Verschiedene Spannungen und Schiffsausführungen auf Anfrage erhältlich / Различные напряжения и варианты исполнения корабля - по запросу | | |
| Piastra rigata in acciaio dolce con paraspruzzi Plaque nervurée en acier doux avec pare-jets Grooved plate of mild steel with splash-guards Gerillte Bratfläche aus weichem Stahl mit Spritzschutz Plancha rizada en acero dulce con chapa antisalpicaduras Ребристая конфорка с защитными экранами | | X |



E= elettrico \ électrique \ electric \ Elektrisch \ eléctrico \ электрич