

B11

LAVE-VERRES - PANIER 350 x 350 mm



DESCRIPTION DU PRODUIT

100% ACIER INOXYDABLE

Structure et carrosserie en acier inoxydable AISI 304. Porte à double paroi.

Bras rotatifs coplanaires en acier inoxydable faciles à nettoyer.

Fonctionnement électromécanique.

Le doseur de produit de rinçage est **de série** pour garantir d'excellents résultats de séchage.

La prédisposition pour le doseur de détergent est **de série**.

Deux paniers à verres fournis **en dotation**.

Facilité d'utilisation maximale : avec un seul bouton de commande (en plus du bouton ON/OFF), l'appareil est facile à utiliser, même par des opérateurs inexpérimentés. Une solution parfaite pour les locaux où la rotation du personnel est importante.

Interface élégante avec des boutons chromés. Les voyants LED, plus brillantes que les traditionnels, permettent de vérifier l'état de l'appareil, même à distance.



CARACTÉRISTIQUES TECHNIQUES

Largeur: 420 mm
Profondeur: 480 mm
Hauteur: 605 mm
Volume: 0.13 m³
Dimensions du panier: 350x350 mm
Hauteur utile: 220
Cycles: 120 sec
Puissance électrique: 3.25 kW
Alimentation: 230 V/1/50-60 Hz
Panier/Heure: 30



B11

DATI TECNICI / CARACTERISTIQUES TECHNIQUES / TECHNICAL SPECIFICATIONS / TECHNISCHE DATEN / CARACTERISTICAS TECNICAS / ТЕХНИЧЕСКИЕ ХАРАКТЕРИСТИКИ

PRODUZIONE ORARIA (CESTI) / DÉBIT PANIERS-H / BASKETS PER HOUR / KÖRBE PRO STUNDE / RENDIMIENTO HORARIO / ЧАСОВАЯ ПРОИЗ-СТЬ (КОРЗИНКИ)		30
CICLO DI LAVORO / CYCLE DE LAVAGE / WASHING CYCLE / SPÜLPROGRAMM / CICLO DE LAVADO / ЦИКЛ РАБОТЫ	[sec] [сек]	120
ALTEZZA UTILE MM - HAUTEUR UTILISABLE JUSQU'À MM - USABLE HEIGHT UP TO MM - BENUTZBARE HÖHE BIS MM - ALTURA UTILIZABLE HASTA MM - ПОЛЕЗНАЯ ВЫСОТА MM		220
ALIMENTAZIONE ELETTRICA / ALIMENTATION ÉLECTRIQUE / ELECTRIC FEEDING / ELEKTRISCHER ANSCHLUSS / ALIMENTACION ELECTRICA / ЭЛЕКТРОПИТАНИЕ	[M]	230/1
	[HZ] - [ГЦ]	50/60
POTENZA ELETTRICA / PUISSANCE ÉLECTRIQUE / ELECTRIC POWER / ELEKTRO-LEISTUNG / ЭЛЕКТР.	[KW] - [КВТ]	3,25
RESISTENZA BOILER / RÉSISTANCE SURCHAUFFEUR / BOILER HEATING ELEMENT / BOILERHEIZUNG / RESISTENCIA CALENTADOR / НАГРЕВАТЕЛЬ БОЙЛЕРА	[KW] - [КВТ]	2,5
TANK HEATING ELEMENT / RESISTENZA VASCA / RÉSISTANCE CUVE / TANKHEIZUNG / RESISTENCIA TANQUE / НАГРЕВАТЕЛЬ ЕМКОСТИ	[KW] - [КВТ]	0,5
POTENZA POMPA LAVAGGIO VENTILATA / PUISSANCE POMPE DE LAVAGE VENTILÉE / VENTILATED WASHING PUMP / BELÜFTETE WASCHPUMPE / BOMBA DE LAVADO / МОЩНОСТЬ НАСОСА МОЙКИ ВЕНТ.	[KW] - [КВТ]	0,24
CAPACITÀ VASCA / CAPACITÉ CUVE / TANK CAPACITY / TANKINHALT / CAPACIDAD TANQUE / ОБЪЕМ ЕМКОСТИ	[L] [л]	8
CAPACITÀ BOILER / CAPACITÉ SURCHAUFFEUR / BOILER CAPACITY / BOILERINHALT / CAPACIDAD CALENTADOR / ОБЪЕМ БОЙЛЕРА	[L] [л]	2,5
PRESSIONE ACQUA DI RISCIAQUO / PRESSION EAU DE RINÇAGE / RINSE WATER PRESSURE / NACHSPÜLWASSERDRUCK / PRESION AGUA DE ACLARADO / ДАВЛЕНИЕ ВОДЫ ПРИ ОПОЛАСКИВАНИИ	bar	2 + 4
DUREZZA ACQUA / DURETÉ EAU / WATER HARDNESS / WASSERHÄRTE / DUREZA DE AGUA / МЕСТКОСТЬ ВОДЫ	°F	8 + 14
TEMPERATURA MASSIMA ACQUA IN INGRESSO / TEMPERATURE MAX. EAU REMPLISSAGE / MAX. TEMPERATURE OF WATER SUPPLY / MAX. TEMPERATUR ZUFLUSSWASSER / TEMPERADURA MAXIMA AGUA ENTRADA / МАКС.ТЕМПЕРАТУРА ВОДЫ НА ВХОДЕ	°C	50
CONSUMO ACQUA PER CICLO / QUANTITÉ D'EAU PAR CYCLE / WATER CONSUMPTION PER CYCLE / WASSERVERBRAUCH PRO ZYKLUS / CANTIDAD AGUA POR CICLO / ПОТРЕБЛЕНИЕ ВОДЫ ЗА ЦИКЛ	[L] [л]	1,75

Standard

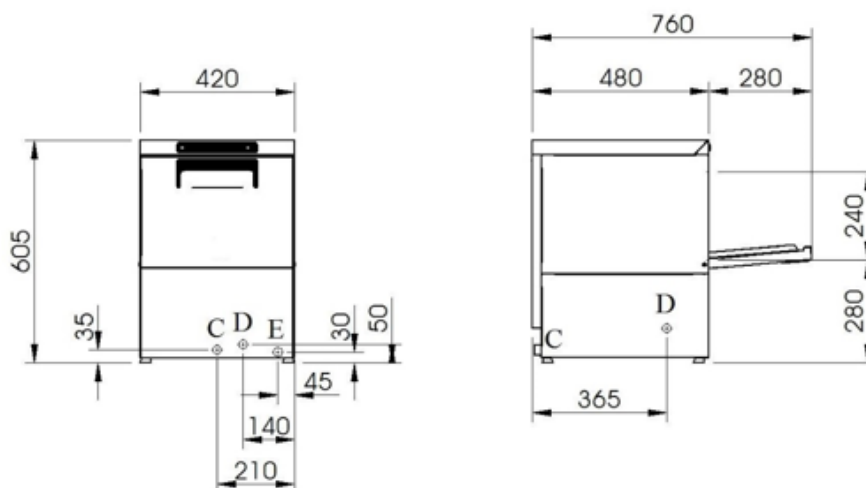
CESTO BASE / PANIER BASE / BASIC BASKET / UNIVERSALKORB / CESTO BASE / БАЗОВАЯ КОРЗИНА	2 x 7398	
DIMENSIONI CESTO / DIMENSIONS PANIER / BASKET DIMENSIONS / KORBMASSE / DIMENSIONES CESTA / ЦИКЛ РАБОТЫ	[mm]	350x350
CESTO POSATE / PANIER POUR COUVERTS / CUTLERY BASKET / BESTECKKORB / CUBILITE PARA CUBIERTOS / КОРЗИНА ДЛЯ СТОЛОВЫХ ПРИБОРОВ	1 x 1091	

Optional

DOSATORE DETERSIVO PERISTALTICO - DOSEUR DETERGENT PERISTALTIQUE - PERISTALTIC DETERGENT DISPENSER - PERISTALTIK-REINIGERDOSIERPUMPE - DOSIFICADOR DETERGENTE PERISTÁLTICO - ПЕРИСТАЛЬТИЧЕСКИЙ ДОЗАТОР МОЮЩЕГО СРЕДСТВА	A5695	
KIT DOSATORE DETERSIVO PERISTALTICO - KIT DOSEUR DÉTERGENT PÉRISTALTIQUE - PERISTALTIC DETERGENT DISPENSER KIT - PERISTALTIK-DOSIERPUMPENSATZ - KIT DOSIFICADOR DETERGENTE PERISTÁLTICO - СОМНЛЕКТ ПЕРСТАЛЬТИЧЕСКОГО ДОЗАТОРА МОЮЩЕГО СРЕДСТВА	B5695	
INSERTO CESTO TONDO - INSERT PANIER ROND - INSERT FOR ROUND BASKET - EINSATZ FÜR RUNDEN KORB - SOPORTE PARA CESTA REDONDA - ВСТАВКА ДЛЯ КРУГЛОЙ КОРЗИНЫ	8464	
POMPA DI SCARICO - POMPE DE VIDANGE - DRAIN PUMP - LAUGENPUMPE - BOMBA DE VACIADO - СЛИВНОЙ НАСОС	A4728/11	
KIT POMPA DI SCARICO - KIT POMPE DE VIDANGE - DRAIN PUMP KIT - LAUGENPUMPENSATZ - KIT BOMBA DE DESAGUE - СОМНЛЕКТ СЛИВНОГО НАСОСА	B4728/11	

DIMENSIONI / DIMENSIONS / DIMENSIONS / МАРЕ / MEDIDAS / РАЗМЕРЫ

B11



D = SCARICO 1"; VIDANGE 1"; DRAIN 1"; ABFLUSS 1"; DESAGÜE 1"; СЛИВ 1"

C = CARICAMENTO ACQUA 3/4"; CHARGEMENT EAU 3/4"; WATER INLET 3/4"; ZUFLUSS 3/4"; CARGA AGUA 3/4"; ЗАЛИВКА ВОДЫ 3/4"

E = ALLACCIAMENTO ELETTRICO ; BRANCHEMENT ELECTRIQUE; ELECTRIC CONNECTION; ELEKTRISCHER ANSCHLUSS; CONEXION ELECTRICA; ЭЛЕКТРИЧЕСКОЕ ПОДКЛЮЧЕНИЕ

VOLTAGGI DIVERSI E VERSIONI NAVALI DISPONIBILI SU RICHIESTA / DIFFÉRENTES TENSIONS ET VERSIONS MARITIMES DISPONIBLES SUR DEMANDE / DIFFERENT VOLTAGES AND MARINE VERSIONS AVAILABLE ON REQUEST / VERSCHIEDENE SPANNUNGEN UND SCHIFFSAUSFÜHRUNGEN AUF ANFRAGE ERHÄLTICH / РАЗЛИЧНЫЕ НАПРЯЖЕНИЯ И ВАРИАНТЫ ИСПОЛНЕНИЯ КОРАБЛЯ - ПО ЗАПРОСУ