

# B21

LAVE-VERRES - PANIER 400 x 400 mm



## DESCRIPTION DU PRODUIT

### 100% ACIER INOXYDABLE

Structure et carrosserie en acier inoxydable AISI 304. Porte à double paroi.

Bras rotatifs coplanaires en acier inoxydable faciles à nettoyer.

### Fonctionnement électromécanique.

Le doseur de produit de rinçage est **de série** pour garantir d'excellents résultats de séchage.

La prédisposition pour le doseur de détergent est **de série**.

La prédisposition pour la pompe de vidange est **de série**.

Deux paniers à verres fournis **en dotation**.

**Facilité d'utilisation maximale** : avec un seul bouton de commande (en plus du bouton ON/OFF), l'appareil est facile à utiliser, même par des opérateurs inexpérimentés. Une solution parfaite pour les locaux où la rotation du personnel est importante.

**Interface élégante avec des boutons chromés**. Les voyants LED, plus brillantes que les traditionnels, permettent de vérifier l'état de l'appareil, même à distance.



## CARACTĂ RISTIQUE TECHNICE

**Largeur:** 470 mm  
**Profondeur:** 530 mm  
**Hauteur:** 700 mm  
**Volume:** 0.13 m<sup>3</sup>  
**Dimensions du panier:** 400x400 mm  
**Hauteur utile:** 290  
**Cycles:** 120 sec  
**Puissance électrique:** 3.25 kW  
**Alimentation:** 230 V/1/50-60 Hz  
**Panier/Heure:** 30



# B21

## DATI TECNICI / CARACTERISTIQUES TECHNIQUES / TECHNICAL SPECIFICATIONS / TECHNISCHE DATEN / CARACTERISTICAS TECNICAS / ТЕХНИЧЕСКИЕ ХАРАКТЕРИСТИКИ

PRODUZIONE ORARIA (CESTI) / DÉBIT PANIERS-H / BASKETS PER HOUR / KÖRBE PRO STUNDE / RENDIMIENTO HORARIO / ЧАСОВАЯ ПРОИЗ-СТЬ (КОРЗИНКИ)		30
CICLO DI LAVORO / CYCLE DE LAVAGE / WASHING CYCLE / SPÜLPROGRAMM / CICLO DE LAVADO / ЦИКЛ РАБОТЫ	[sec] [сек]	120
ALTEZZA UTILE MM - HAUTEUR UTILISABLE JUSQU'À MM - USABLE HEIGHT UP TO MM - BENUTZBARE HÖHE BIS MM - ALTURA UTILIZABLE HASTA MM - ПОЛЕЗНАЯ ВЫСОТА MM		290
ALIMENTAZIONE ELETTRICA / ALIMENTATION ÉLECTRIQUE / ELECTRIC FEEDING / ELEKTRISCHER ANSCHLUSS / ALIMENTACION ELECTRICA / ЭЛЕКТРОПИТАНИЕ	[V]	230/1
	[HZ] - [ГЦ]	50/60
POTENZA ELETTRICA / PUISSANCE ÉLECTRIQUE / ELECTRIC POWER /ELEKTRO-LEISTUNG /ЭЛЕКТР.	[KW] - [КВТ]	3,25
RESISTENZA BOILER / RÉSISTANCE SURCHAUFFEUR / BOILER HEATING ELEMENT / BOILERHEIZUNG / RESISTENCIA CALENTADOR / НАГРЕВАТЕЛЬ БОЙЛЕРА	[KW] - [КВТ]	2,5
TANK HEATING ELEMENT / RESISTENZA VASCA / RÉSISTANCE CUVE / TANKHEIZUNG / RESISTENCIA TANQUE / НАГРЕВАТЕЛЬ ЕМКОСТИ	[KW] - [КВТ]	0,5
POTENZA POMPA LAVAGGIO VENTILATA / PUISSANCE POMPE DE LAVAGE VENTILÉE / VENTILATED WASHING PUMP / BELÜFTETE WASCHPUMPE / BOMBA DE LAVADO / МОЩНОСТЬ НАСОСА МОЙКИ ВЕНТ.	[KW] - [КВТ]	0,24
CAPACITÀ VASCA / CAPACITÉ CUVE / TANK CAPACITY / TANKINHALT / CAPACIDAD TANQUE / ОБЪЕМ ЕМКОСТИ	[L] [л]	10
CAPACITÀ BOILER / CAPACITÉ SURCHAUFFEUR / BOILER CAPACITY / BOILERINHALT / CAPACIDAD CALENTADOR / ОБЪЕМ БОЙЛЕРА	[L] [л]	2,5
PRESSIONE ACQUA DI RISCIAQUO / PRESSION EAU DE RINÇAGE / RINSE WATER PRESSURE / NACHSPÜLWASSERDRUCK / PRESION AGUA DE ACLARADO / ДАВЛЕНИЕ ВОДЫ ПРИ ОПОЛАСКИВАНИИ	bar	2 ÷ 4
DUREZZA ACQUA / DURETÉ EAU / WATER HARDNESS / WASSERHÄRTE / DUREZA DE AGUA / МЕСТКОСТЬ ВОДЫ	°F	8 ÷ 14
TEMPERATURA MASSIMA ACQUA IN INGRESSO / TEMPERATURE MAX. EAU REMPLISSAGE / MAX. TEMPERATURE OF WATER SUPPLY / MAX. TEMPERATUR ZUFLUSSWASSER / TEMPERADURA MAXIMA AGUA ENTRADA / МАКС.ТЕМПЕРАТУРА ВОДЫ НА ВХОДЕ	°C	50
CONSUMO ACQUA PER CICLO / QUANTITÉ D'EAU PAR CYCLE / WATER CONSUMPTION PER CYCLE / WASSERVERBRAUCH PRO ZYKLUS / CANTIDAD AGUA POR CICLO / ПОТРЕБЛЕНИЕ ВОДЫ ЗА ЦИКЛ	[L] [л]	1,75

## Standard

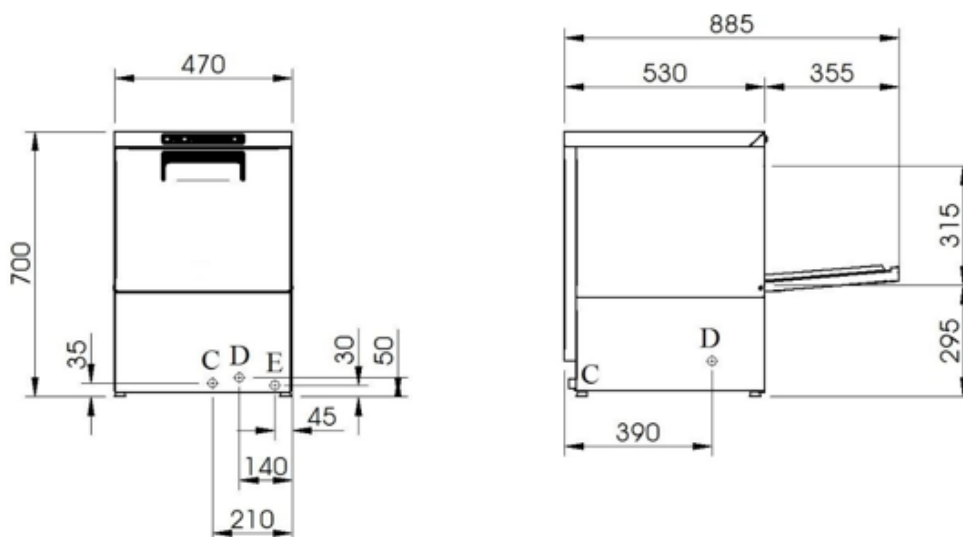
CESTO BASE / PANIER BASE / BASIC BASKET / UNIVERSALKORB / CESTO BASE / БАЗОВАЯ КОРЗИНА	2 x 7290	
DIMENSIONI CESTO / DIMENSIONS PANIER / BASKET DIMENSIONS / KORBMASSE / DIMENSIONES CESTA / ЦИКЛ РАБОТЫ	[mm]	400x400
CESTO POSATE / PANIER POUR COUVERTS / CUTLERY BASKET / BESTECKKORB / CUBILITE PARA CUBIERTOS / КОРЗИНА ДЛЯ СТОЛОВЫХ ПРИБОРОВ	1 x 1091	

## Optional

DOSATORE DETERSIVO PERISTALTICO - DOSEUR DETERGENT PERISTALTIQUE - PERISTALTIC DETERGENT DISPENSER - PERISTALTIK-REINIGERDOSIERPUMPE - DOSIFICADOR DETERGENTE PERISTÁLTICO - ПЕРИСТАЛЬТИЧЕСКИЙ ДОЗАТОР МОЮЩЕГО СРЕДСТВА	A5695	
KIT DOSATORE DETERSIVO PERISTALTICO - KIT DOSEUR DÉTERGENT PÉRISTALTIQUE - PERISTALTIC DETERGENT DISPENSER KIT - PERISTALTIK-DOSIERPUMPENSATZ - KIT DOSIFICADOR DETERGENTE PERISTÁLTICO - КОМПЛЕКТ ПЕРСТАЛЬТИЧЕСКОГО ДОЗАТОРА МОЮЩЕГО СРЕДСТВА	B5695	
INSERTO CESTO TONDO - INSERT PANIER ROND - INSERT FOR ROUND BASKET - EINSATZ FÜR RUNDEN KORB - SOPORTE PARA CESTA REDONDA - ВСТАВКА ДЛЯ КРЫЛО КОРЗИНЫ	7228	
POMPA DI SCARICO - POMPE DE VIDANGE - DRAIN PUMP - LAUGENPUMPE - BOMBA DE VACIADO - СЛИВНОЙ НАСОС	A4728/21	
KIT POMPA DI SCARICO - KIT POMPE DE VIDANGE - DRAIN PUMP KIT - LAUGENPUMPENSATZ - KIT BOMBA DE DESAGUE - КОМПЛЕКТ СЛИВНОГО НАСОСА	B4728/21	

## DIMENSIONI / DIMENSIONS / DIMENSIONS / МАЂЕ / MEDIDAS / PAЗMEPЫ

B21



D = SCARICO 1", VIDANGE 1", DRAIN 1"; ABFLUSS 1"; DESAGÜE 1"; СЛИВ 1"

C = CARICAMENTO ACQUA 3/4"; CHARGEMENT EAU 3/4"; WATER INLET 3/4"; ZUFLUSS 3/4"; CARGA AGUA 3/4"; ЗАЛИВКА ВОДЫ 3/4"

E = ALLACCIAMENTO ELETTRICO ; BRANCHEMENT ELECTRIQUE; ELECTRIC CONNECTION; ELEKTRISCHER ANSCHLUSS; CONEXION ELECTRICA; ЭЛЕКТРИЧЕСКОЕ ПОДКЛЮЧЕНИЕ

VOLTAGGI DIVERSI E VERSIONI NAVALI DISPONIBILI SU RICHIESTA / DIFFÉRENTES TENSIONS ET VERSIONS MARITIMES DISPONIBLES SUR DEMANDE / DIFFERENT VOLTAGES AND MARINE VERSIONS AVAILABLE ON REQUEST / VERSCHIEDENE SPANNUNGEN UND SCHIFFSAUSFÜHRUNGEN AUF ANFRAGE ERHÄLTlich / РАЗЛИЧНЫЕ НАПРЯЖЕНИЯ И ВАРИАНТЫ ИСПОЛНЕНИЯ КОРАБЛЯ - ПО ЗАПРОСУ